

# larcore<sup>®</sup> A2

Panneaux Nid d'abeille Aluminium pour Revêtements de Façades Architectoniques



Victoria University Sunshine Hub, Australia  
WOODS BAGOT Architects



# INDEX



## À PROPOS DE NOUS 04

## LARCORE A2 05

Description et possibilités.

## FINITIONS 07

## LARCORE A2 + HIDETECH® LIGHT 08

### **larcore® A2 6 mm**

Données techniques

Caractéristiques mécaniques du panneau

Caractéristiques du noyau nid d'abeille en aluminium

Caractéristiques des feuilles en aluminium

## LARCORE A2 + HIDETECH® PRO 18

### **larcore® A2 14 mm**

Données techniques

Caractéristiques mécaniques du panneau

Caractéristiques du noyau nid d'abeille en aluminium

Caractéristiques des feuilles en aluminium

## AUTRES PANNEAUX 26

## LARCORE® A2 METALS ZINC 28

## BRISE-SOLEIL 30

## QUALITÉ 31

Certificats

## DURABILITÉ 32

## ALUCOIL DESIGN 33



Alucoil est une multinationale espagnole basée à Miranda de Ebro (Burgos), spécialisée dans la fabrication de matériaux de pointe pour les secteurs du Bâtiment, du Transport et de l'Industrie.



## À PROPOS DE NOUS

Depuis 1996, **Alucoil** fabrique et transforme les solutions aluminium les plus innovantes sous ses marques de renom lui permettant de devenir, à ce jour, une référence mondiale en matière de technologie, d'innovation et d'expérience.

Les produits **Alucoil** apportent une grande valeur ajoutée à ses clients et sont organisés en 3 zones de production :

- **Composite**
- **Nid d'abeille**
- **Énergie thermosolaire**



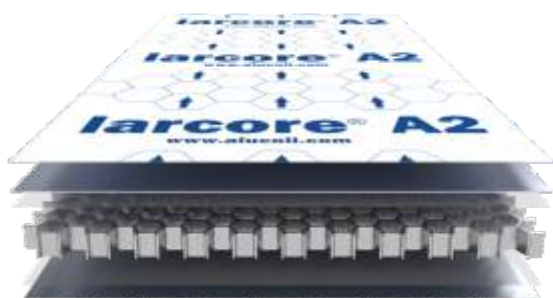
# larcore® A2

Les secteurs industriels sont inlassablement à la recherche de nouvelles technologies, de nouveaux produits et de nouvelles solutions de construction pour aborder les projets d'une manière plus durable, en optimisant l'efficacité, en améliorant les performances et en augmentant les résultats.

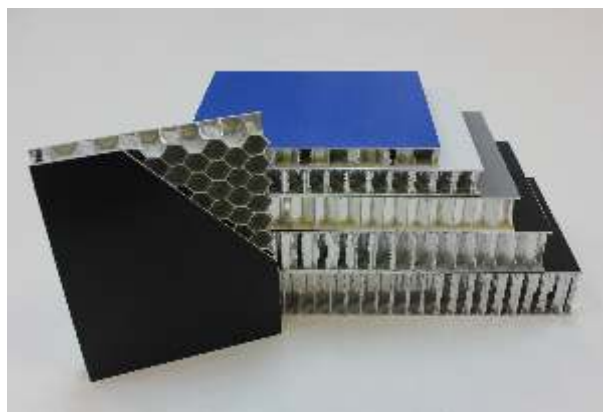
Après un intense processus de recherche et développement (R&D), **Alucoil** a réussi à fusionner les propriétés inhérentes à la structure en « nid d'abeille » avec notre expérience industrielle dans la production de panneaux métalliques structurels. Le résultat est le panneau **larcore® A2**, un panneau innovant en nid d'abeille en aluminium fabriqué selon un processus industriel continu.

Ce produit représente une solution pour diverses applications, se distinguant par son aptitude à satisfaire plusieurs exigences **architecturales**.

Il apporte des améliorations significatives en termes de **rigidité, de légèreté, de réaction au feu, de recyclage et d'efficacité énergétique**.



**larcore® A2** est disponible dans des épaisseurs de panneaux de 6 à 20 mm et avec des revêtements intérieurs et extérieurs en aluminium de 0,5 à 1,0 mm.



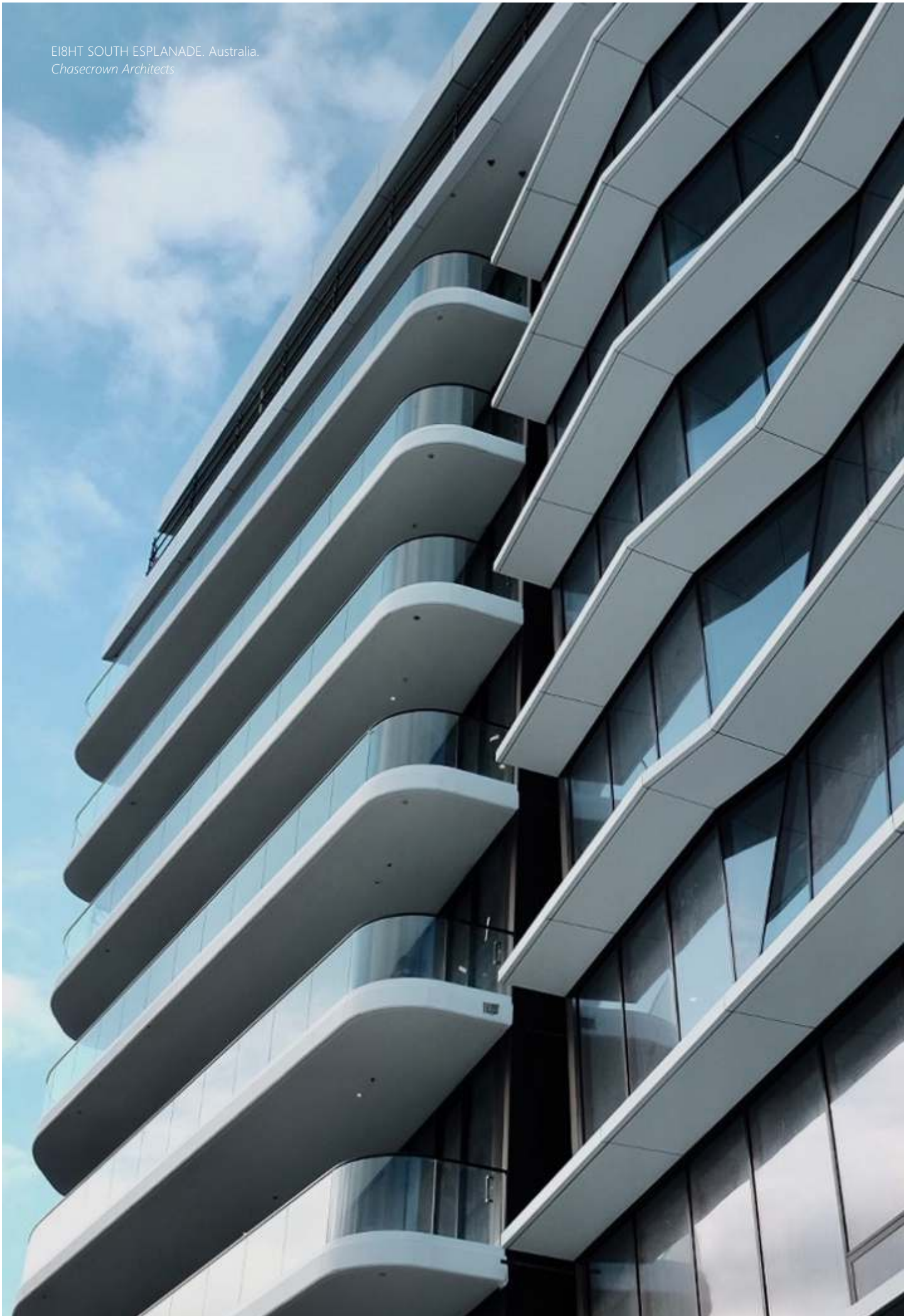
## CARACTÉRISTIQUES PRINCIPALES :

- Classement de réaction au feu A2-s1, d0 (EN 13501-1)
- Rigidité
- Planéité
- Légèreté
- 100 % recyclable
- Largeur de fabrication 2 mètres.

Le panneau **larcore® A2** peut être mis en œuvre en façades ventilées, en planchers flottants, en sous-faces ou encore en brises-soleil. À cette fin, **Alucoil** a développé deux systèmes de mise en œuvre exclusifs, l'un pour l'installation de cassette et l'autre pour l'installation de panneaux (les 2 systèmes sont à fixation cachées). Ces systèmes sont commercialisés sous les marques **Hidetech® LIGHT** et **Hidetech® PRO**.



EI8HT SOUTH ESPLANADE, Australia.  
*Chasecrown Architects*



# FINITIONS

## POSSIBILITÉ DE LAQUAGE

### PVDF

(Polyvinylidene Fluoride)

Peinture à base de résine PVDF à hautes performances. Épaisseur de peinture nominale :

a) PVDF 2L Coastal : 31µ env.

- Brillance de 20 à 40%.
- Excellente stabilité de la couleur, farinage imperceptible et très bonne résistance chimique.
- Très bonne protection contre les intempéries, le rayonnement et les contaminants atmosphériques.
- Très au niveau de flexibilité au proffilage, pliage et bobinage.

### DG5

(High Durable Polyester)

Peinture à base de résines HDP. Épaisseurs de peinture nominale (fonction du type de revêtement):

a) DG5 2L Coastal : 35 µ env.

b) DG5 3L Coastal : 55 µ env.

c) DG5 2L : 25 µ env.

- Brillance de 70 à 90%.
- Excellente protection contre les intempéries, le rayonnement UV et les contaminants atmosphériques.
- Très au niveau de flexibilité au proffilage, pliage et bobinage.

### fluorlac®

(Feve LUMIFLON™ Bicouche)

Peinture à base de résines fuoropolymères avec une épaisseur nominale de 30µ

- Couleurs RAL et NCS en finition mate, satinée et brillante.
- Possibilité de contretypage de couleurs.
- Très petites quantités, commandes à partir de 75m<sup>2</sup> et livraison immédiate, 2-3 semaines.
- Laquage sur 1 face avec film protecteur de 80µ.
- Excellent comportement aux intempéries et résistance chimique.
- Excellente résistance à l'abrasion.

Durabilité en bord de mer



Résistance aux UV



Garantie



Niveau de brillance



Nettoyage



Durabilité en bord de mer



Résistance aux UV



Garantie



Niveau de brillance



Nettoyage



Durabilité en bord de mer



Résistance aux UV



Garantie



Niveau de brillance



Nettoyage



# larcore® A2 6 mm Hidetech® LIGHT

Panneaux nid d'abeille en aluminium pour enveloppes architecturales légères avec système de mise en œuvre cassette.

Panneaux nid d'abeille en aluminium de 6 mm d'épaisseur, certifié EPD® (Environmental Product Declaration).

Le panneau **larcore® A2 6 mm** a été testé avec succès avec le système d'installation **Hidetech® LIGHT** :

En essai Full Scale **BS 8414-1 & BS 8414-2**.

Film protecteur

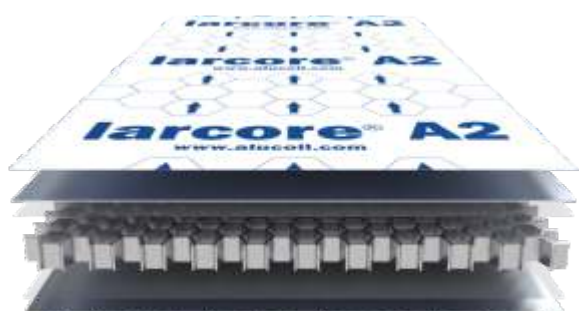
**0,7 mm aluminium laqué 5005 EN 573-3**

Adhésif

**Noyau nid'abeille**

Adhésif

**0,5 aluminium 5005 EN 573-3**



## DONNÉES TECHNIQUES

Épaisseur totale "b"

Tolérance ≤ 1600 mm: ±0,2 mm

Tolérance > 1600 mm: -0,1 / +0,5 mm

b = 6 (mm)

Épaisseur du métal "e<sub>1</sub>"

b

e<sub>1</sub>

e<sub>1</sub> = 0,7 (mm)

Épaisseur du métal "e<sub>2</sub>"

e<sub>2</sub>

e<sub>2</sub> = 0,5 (mm)

Poids

4,19 (kg/m<sup>2</sup>)

Longueur mín. / máx.

2000<sup>±</sup> - 14000<sup>±</sup> (mm)

Largeur standard

Largeur 2000 mm ép. mini des peaux 0.7 mm.

1250<sup>±</sup> - 1500<sup>±</sup> - 1575<sup>±</sup> - 2000<sup>±</sup> (mm)

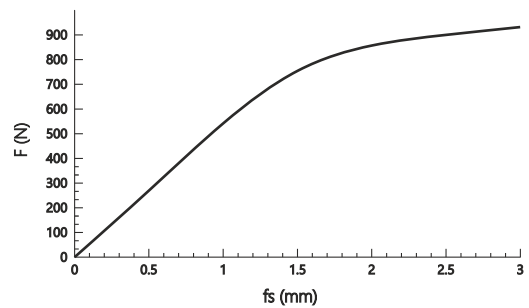
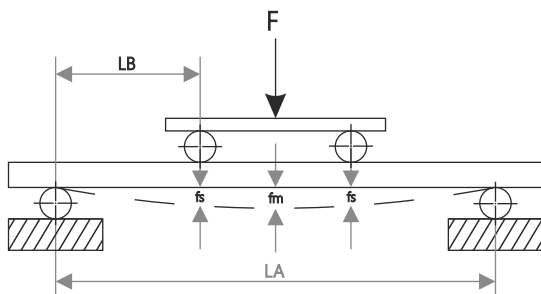




## CARACTÉRISTIQUES MÉCANIQUES DU PANNEAU

L'objectif des valeurs mécaniques est de pouvoir comparer différentes configurations de produit.  
Les calculs spécifiques pour chaque projet doivent être demandés au département technique d'**Alucoil**.

TEST DE FLEXION 4 POINTS, DIN 53 293



Rigidité (EI)

**Axe transversal**

2825 (kNcm<sup>2</sup>/m) DIN 53293

**Axe longitudinal**

2386 (kNcm<sup>2</sup>/m) DIN 53293

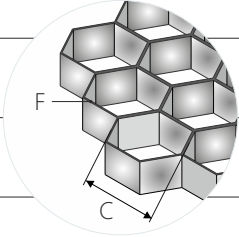
Isolation acoustique (R<sub>a</sub>)

19,54 (dBa) ISO 10140-2

Résistance thermique (R)

0,0068 (m<sup>2</sup>K/W)

## CARACTÉRISTIQUES DU NOYAU NID D'ABEILLE EN ALUMINIUM

Alliage		3005 <sup>(1)</sup> EN 573-3 <sup>(1)</sup> Other alloy availables
Dimensions des cellules (C)		1/4 " ≈ 6,35 mm
Épaisseur de la feuille (F)		50μ
Résistance à la compression		2,20 Mpa DIN 53291
Densité du noyau (ρ)		56 kg/m <sup>3</sup>

## CARACTÉRISTIQUES DES FEUILLES EN ALUMINIUM

Module d'élasticité (E)	7000 (N/mm <sup>2</sup> )
Charge de rupture (R <sub>m</sub> )	125 < R <sub>m</sub> < 185 (N/mm <sup>2</sup> )
Limite d'élasticité (R <sub>p0,2</sub> )	> 80 (N/mm <sup>2</sup> )
Allongement à la rupture (A)	> 4 (%)
Alliage	5005 <sup>(1)</sup> EN 573-3 <sup>(1)</sup> Other alloy availables
Dilatation thermique de l'aluminium	2,3 mm/m Δ 100°C





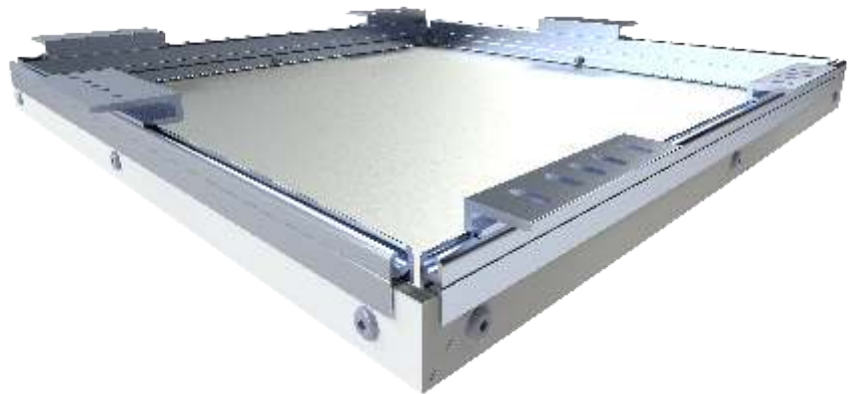
# Hidetech® LIGHT

Système d'installation **Hidetech® LIGHT** pour façades et sous-faces.

Les supports, les profilés verticaux, les clips et les profilés périmétriques sont fabriqués en aluminium extrudé, notamment en alliage EN AW 6106 T6, l'un des plus résistants du marché. Le système est maintenu par une sous-structure porteuse composée de profilés verticaux en T qui sont fixés au support au moyen de pattes équerres.

Le panneau **larcore® A2 6 mm** est formé en cassettes et les bords libres sont fermés sur toute leur longueur par un profilé très léger, qui sert à la fois à assurer l'étanchéité du panneau et à fixer la cassette à la sous-structure porteuse. Ce profilé périmétrique est relié au panneau au moyen de rivets. Le profilé comporte un « rail coulissant » dans lequel les clips glissent et sont positionnés et vissés contre le profilé de support vertical. Les phénomènes de dilatation thermique sont gérés grâce à ces système de glissières.

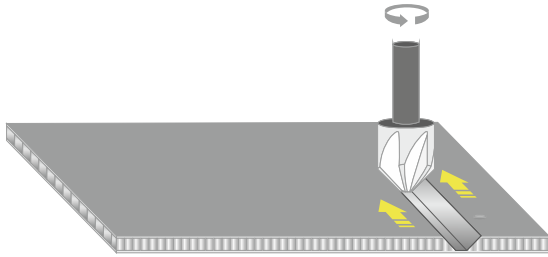
**Utilisation finale recommandée pour les façades architecturales. L'installation du panneau larcore® A2 doit garantir son étanchéité.**



# PANNEAU FAÇONNÉ PAR FRAISAGE ET MISE EN PLACE DU PROFIL PERIMETRIQUE

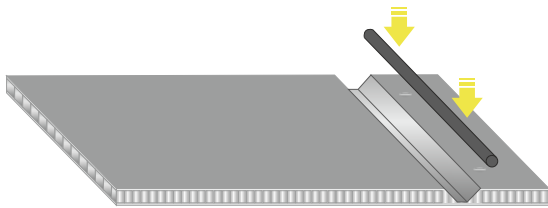
01

Usiner le panneau



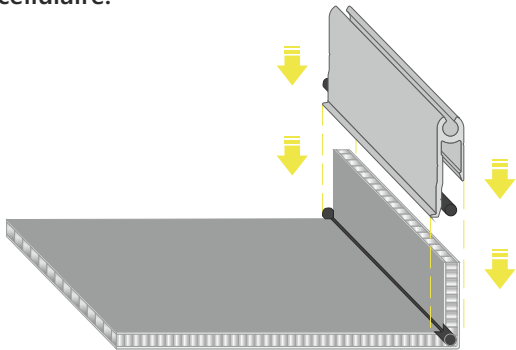
02

Sceller les fraisages à l'aide d'un cordon cellulaire.



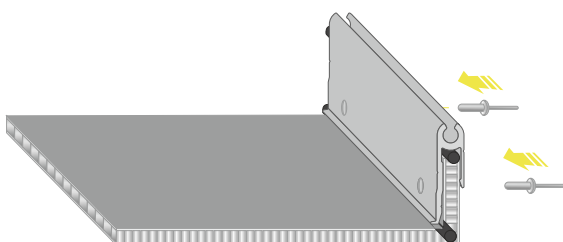
03

Insérer le profil LT-4 en intercalant un cordon cellulaire.



04

Perçage et fixation du profilé LT-4 avec des rivets.



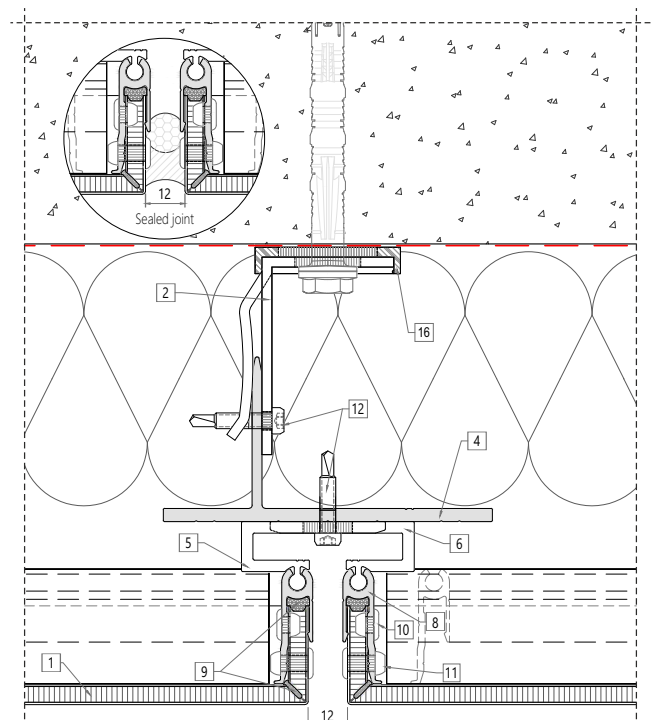
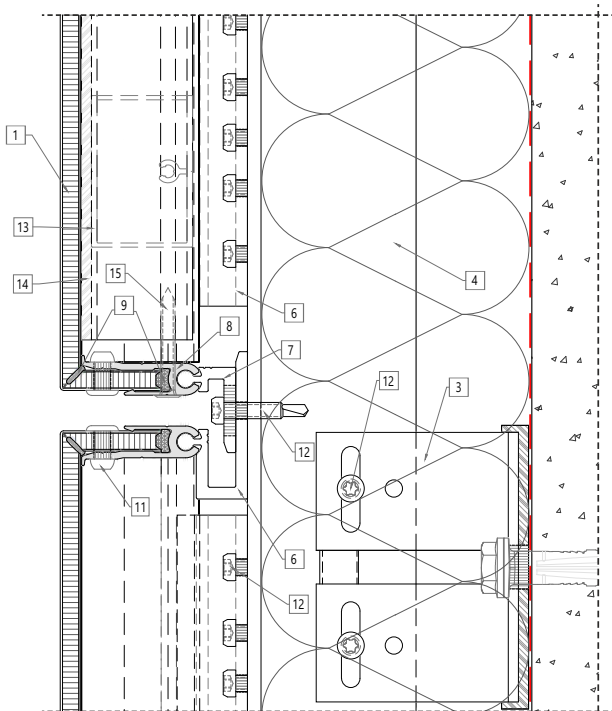
# larcore® A2 6 mm Hidetech® LIGHT

Panneaux nid d'abeille en aluminium pour enveloppes architecturales légères avec système de mise en œuvre cassette.

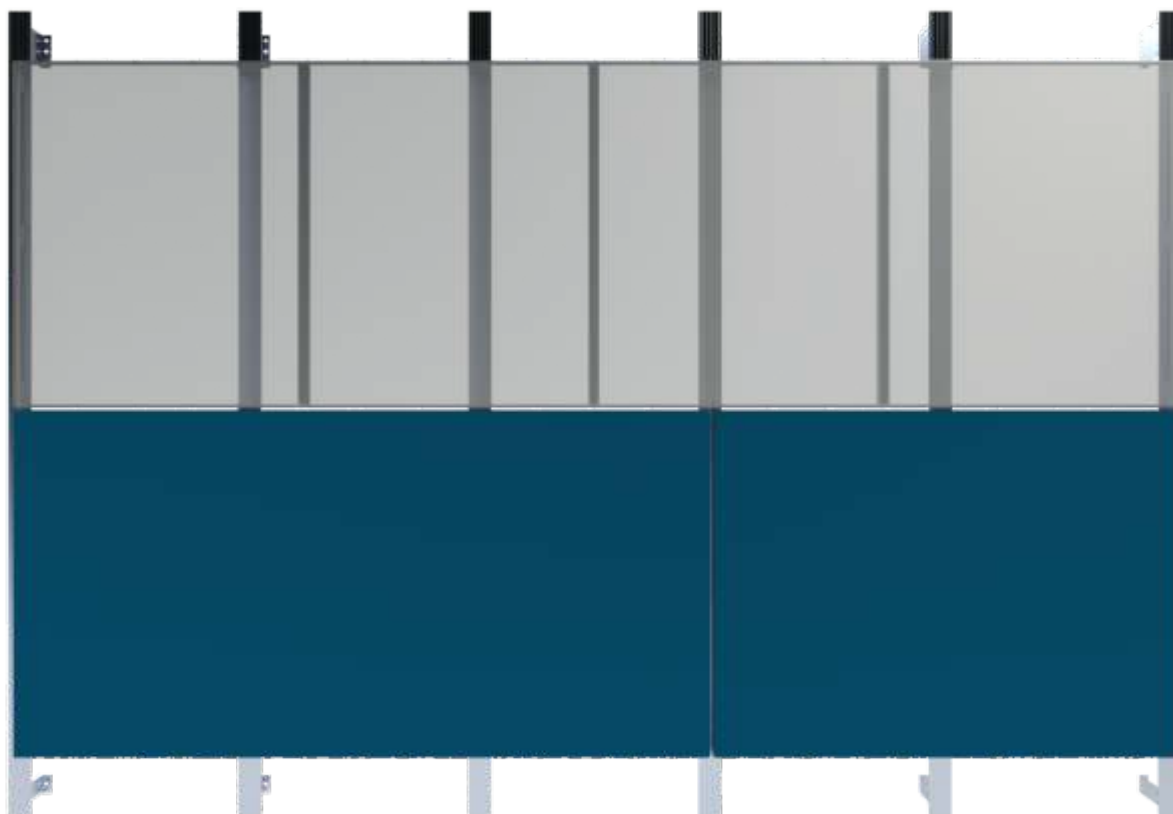


1. larcore® A2 6 mm
2. LT-1A (Patte-équerre)
3. LT-1B (Patte-équerre)
4. Profilé LT-2
5. LT-31M clip haut mobile
6. LT-31F clip haut fixe
7. LT-32M clip bas mobile
8. LT-4 profilé périmétrique
9. Cordon cellulaire ISOGOM
10. Rivet étanche Ø4.8x8mm Alu/A2
11. Rivet étanche Ø4.8x16mm Alu/A2
12. EJOT TORX T25 Vis spéciale
13. LC-RH Raidisseur intermédiaire
14. Sika Tack Panel 50
15. INDEX Boulon fileté à tête extra plate pour tôle

## SECTIONS DE CONSTRUCTION







## ÉLÉMENTS DU SYSTÈME DE MISE EN OEUVRE



LT-1A (Patte-équerre)



LT-1B (Patte-équerre)



Profilé LT-2



LC-RH Raidisseur intermédiaire



LT-31M pince haute mobile



LT-31F pince haute fixe



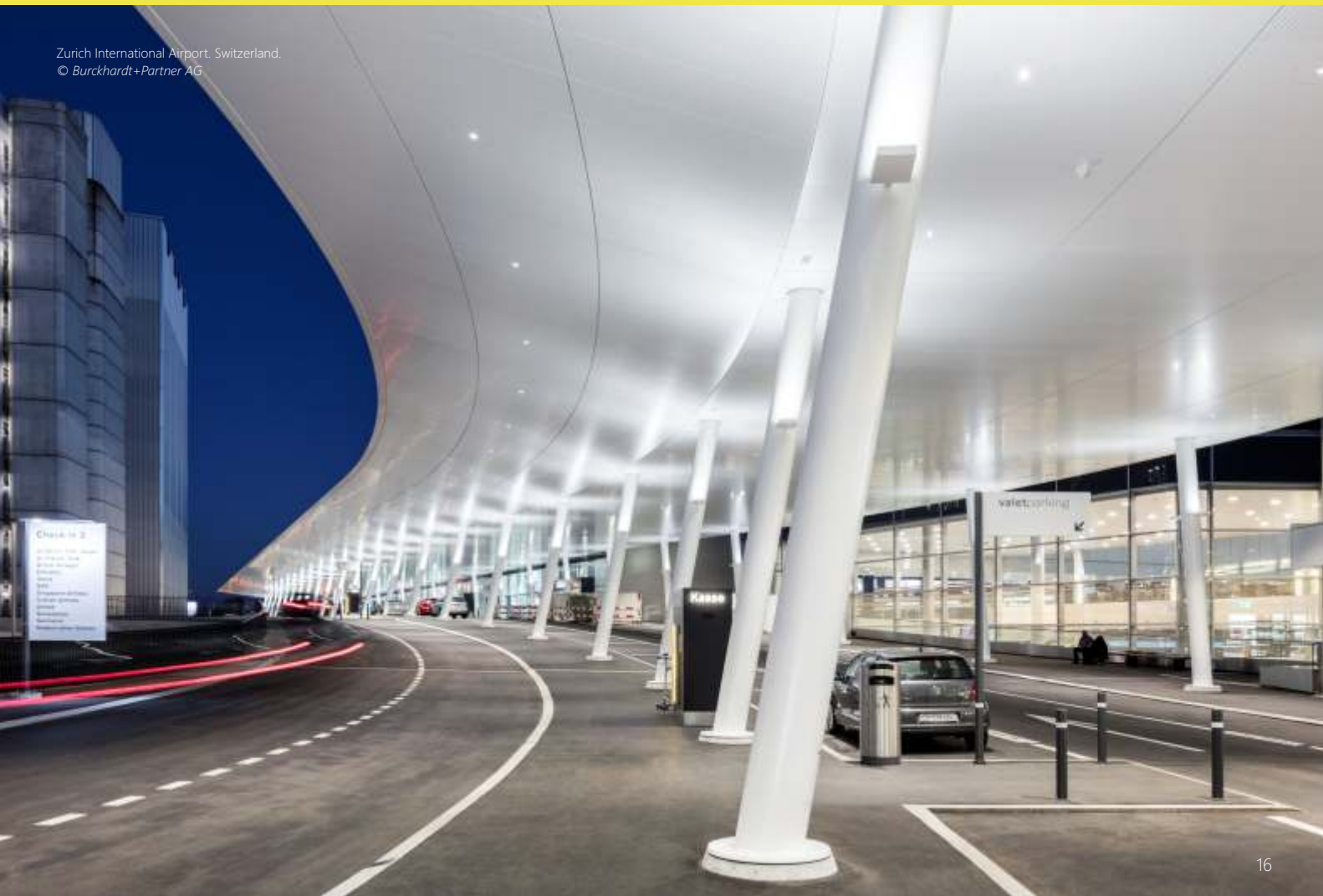
LT-32M pince basse mobile



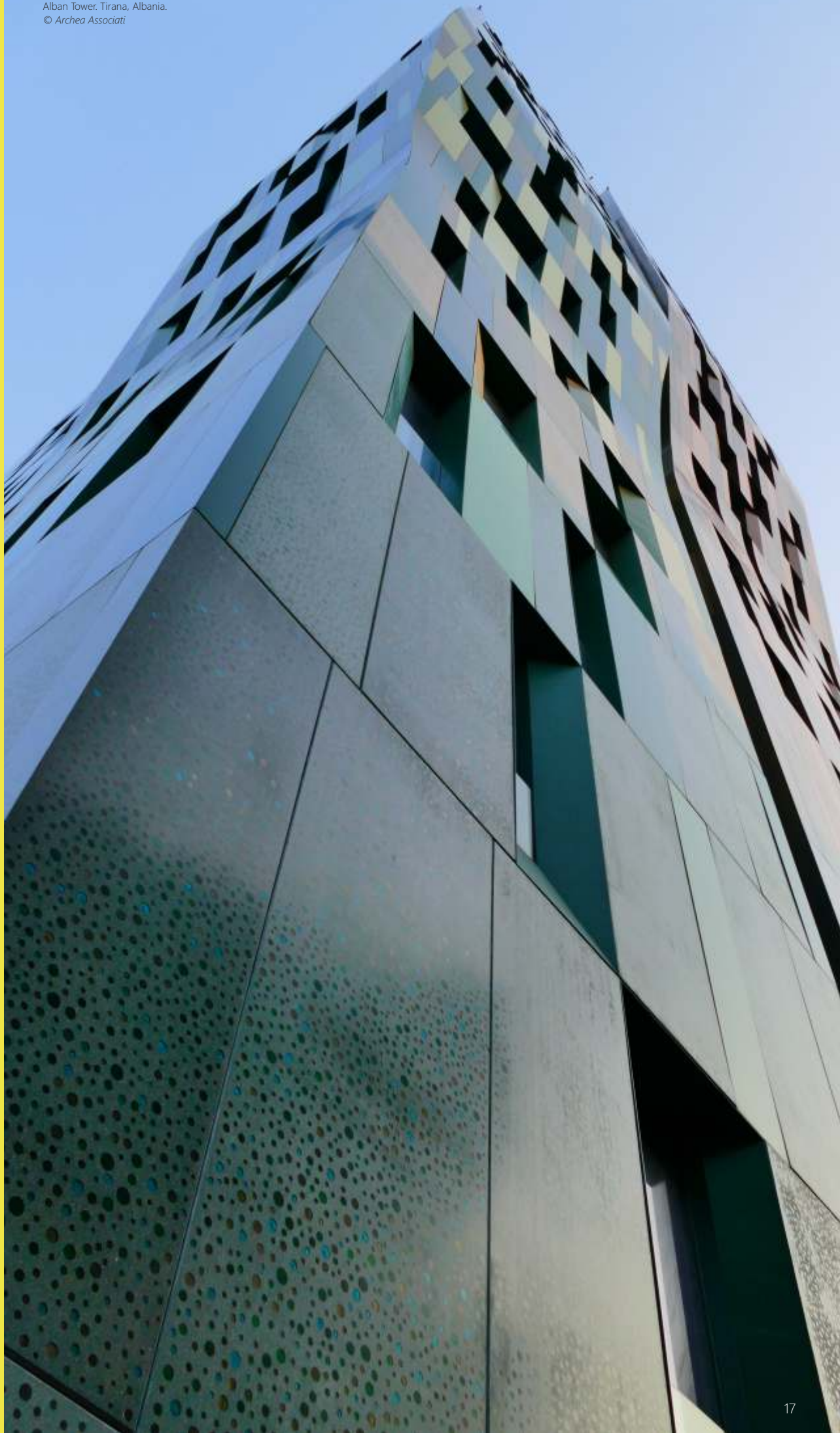
LT-4 profilé périphérique



Zurich International Airport, Switzerland.  
© Burckhardt+Partner AG









# larcore® A2 14 mm Hidetech® PRO

Panneaux nid d'abeille en aluminium pour enveloppes architecturales légères avec système de mise en œuvre en panneaux à fixation caché.

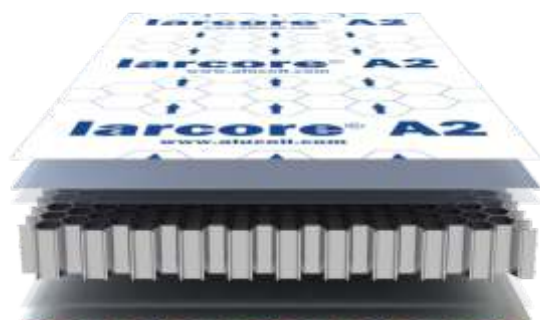
Pour ceux qui recherchent une planéité et une rigidité sans compromis, **Alucoil** crée le système **Hidetech® PRO** à base de panneaux **larcore® A2** de 14 mm. Une solution d'agrafes permettant l'assemblage de panneaux bordés à une sous structure optimisée. Un nouveau concept extrêmement léger, incombustible et d'une planéité sans pareille.

Panneau certifié **EPD®** (Environmental Product Declaration).

Classement de réaction au feu A2-s1, d0<sup>(1)</sup> EN 13501-1.

<sup>(1)</sup> Produit non spécifiquement testé selon EN 13501-1. Même composition et quantité de colle **larcore® A2** 14 mm + système d'installation Hidetech de Alucoil, classement A2-s1, d0 EN 13501-1.

Film protecteur  
1,0 mm aluminium laqué 5005 EN 573-3  
Adhésif  
Noyau nid'abeille  
Adhésif  
1,0 mm aluminium 5754 EN 573-3



Panneaux Nid d'Abeille en Aluminium  
Pose sur COB sous Appréciation Technique  
d'Experimentation de Cas a



## DONNÉES TECHNIQUES

Épaisseur totale "b" Tolérance ±0,2 mm		b = 14 (mm)
Épaisseur du métal "e <sub>1</sub> "		e <sub>1</sub> = 1,0 (mm)
Épaisseur du métal "e <sub>2</sub> "		e <sub>2</sub> = 1,0 (mm)
Poids		6,75 (kg/m <sup>2</sup> )
Longueur mín. / máx.		2000 <sup>±</sup> - 14000 <sup>±</sup> (mm)
Largeur standard		1250 <sup>±</sup> - 1500 <sup>±</sup> - 1575 <sup>±</sup> - 2000 <sup>±</sup> (mm)



Santander Bank, Madrid, Espagne.  
© Arquitectos Ayala

## CARACTÉRISTIQUES MÉCANIQUES DU PANNEAU

L'objectif des valeurs mécaniques est de pouvoir comparer différentes configurations de produit.  
Les calculs spécifiques pour chaque projet doivent être demandés au département technique d'**Alucoil**.

Rigidité (EI)	Panneau premium extra rigide pour être utilisé avec le système <b>Hidotech® PRO</b> . Les calculs seront fournis par notre département technique.
Isolation acoustique ( $R_{(A)}$ )	21,56 (dBa) ISO 10140-2
Résistance thermique (R)	0,0086 ( $m^2K/W$ )



Univacco Headquarters, Waalwijk, Holland.

## CARACTÉRISTIQUES DES FEUILLES EN ALUMINIUM

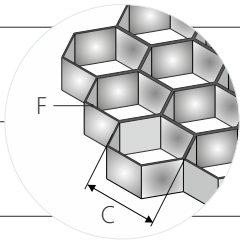
■	<b>Alliage</b> a) Feuille externe b) Feuille interne	a) 5005 <sup>(1)</sup> EN 573-3 b) 5754 <sup>(1)</sup> EN 573-3
■	<b>Module d'élasticité (E)</b> Feuille externe et interne	7000 (N/mm <sup>2</sup> )
■	<b>Charge de rupture (R<sub>m</sub>)</b> a) Feuille externe b) Feuille interne	a) 125 < R <sub>m</sub> < 185 (N/mm <sup>2</sup> ) b) > 280 (N/mm <sup>2</sup> )
■	<b>Limite d'élasticité (R<sub>p0,2</sub>)</b> a) Feuille externe b) Feuille interne	a) > 80 (N/mm <sup>2</sup> ) b) > 220 (N/mm <sup>2</sup> )
■	<b>Allongement à la rupture (A)</b> Feuille externe et interne	> 4 (%)

<sup>(1)</sup> Autres alliages disponibles



# CARACTÉRISTIQUES DU NOYAU NID D'ABEILLE EN ALUMINIUM

Alliage	3005 <sup>(1)</sup> EN 573-3 <sup>(1)</sup> Other alloy availables
Dimensions des cellules (C)	1/4 " ≈ 6,35 mm
Épaisseur de la feuille (F)	50μ
Résistance à la compression	2,20 Mpa DIN 53291
Densité du noyau (ρ)	56 kg/m <sup>3</sup>



STEM Complex University of Ottawa, Canada.  
© Perkins + Will

# Hidetch® PRO

Le système de mise en œuvre **Hidetch® PRO** permet d'installer des panneaux **Iarcocore® A2** de 14 mm. Ces panneaux doivent être bordés sur le pourtour pour assurer leur étanchéité et seront accrochés aux profils verticaux du système au moyen d'agrafes en aluminium fixées mécaniquement par des rivets sur la face intérieure du panneau.



LT-1A (Patte-équerre)



LT-1B (Patte-équerre)



Agrafe montant PRO-5A



Agrafe montant PRO-5B



Agrafe panneau PRO-6R (réglage)



Agrafe panneau PRO-6



Profilé LT-2



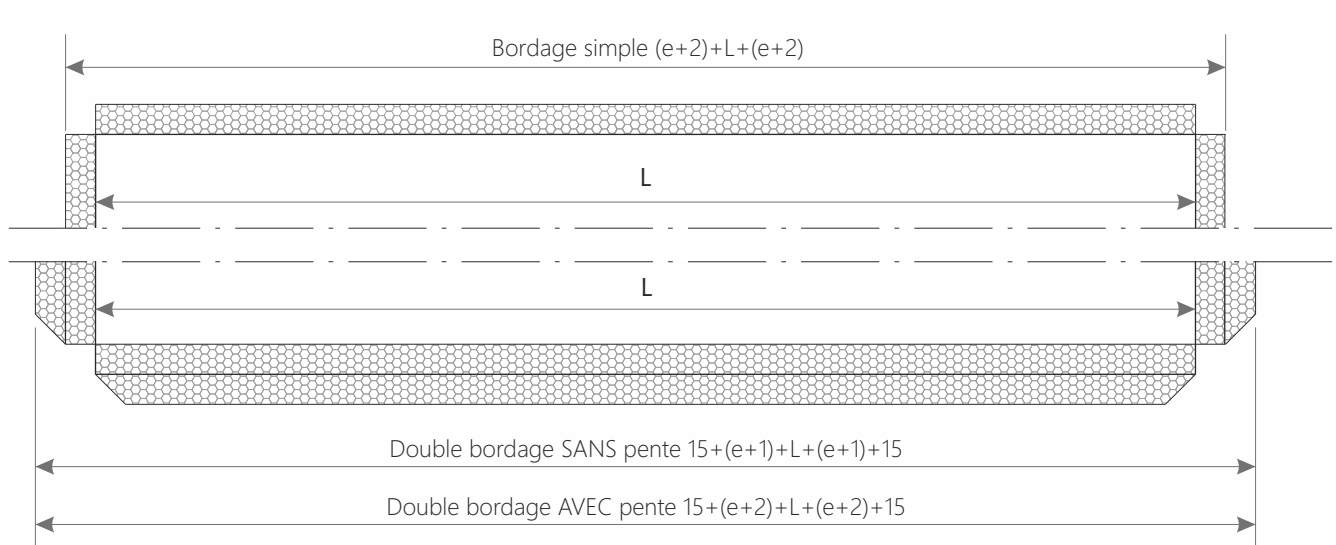
LT-1A + LT-2 + PRO-5



Agrafe panneau PRO-6



# DIFFÉRENTS TYPES DE BORDAGES DE PANNEAUX



Bordage simple

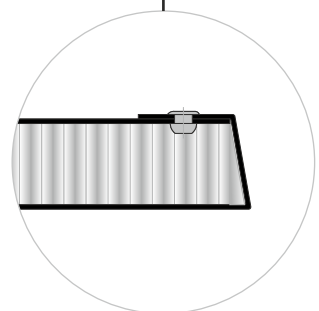
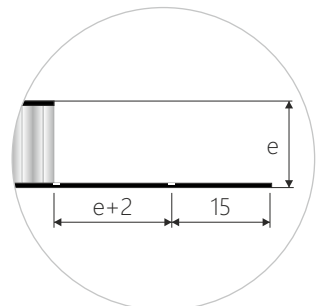
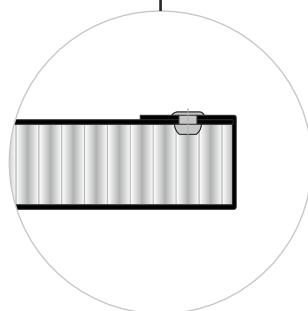
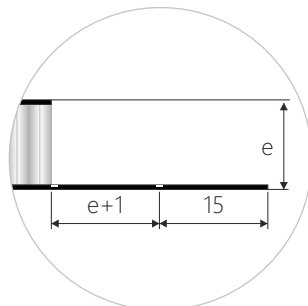
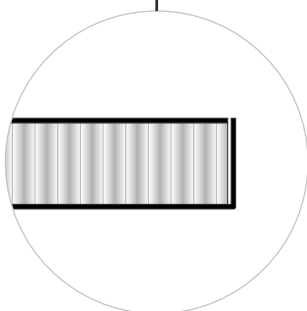
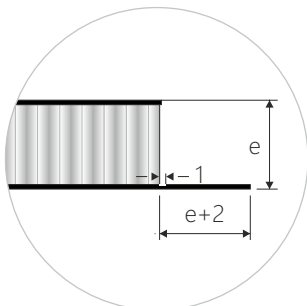
01

Double bordage SANS pente

02

Double bordage AVEC pente

03

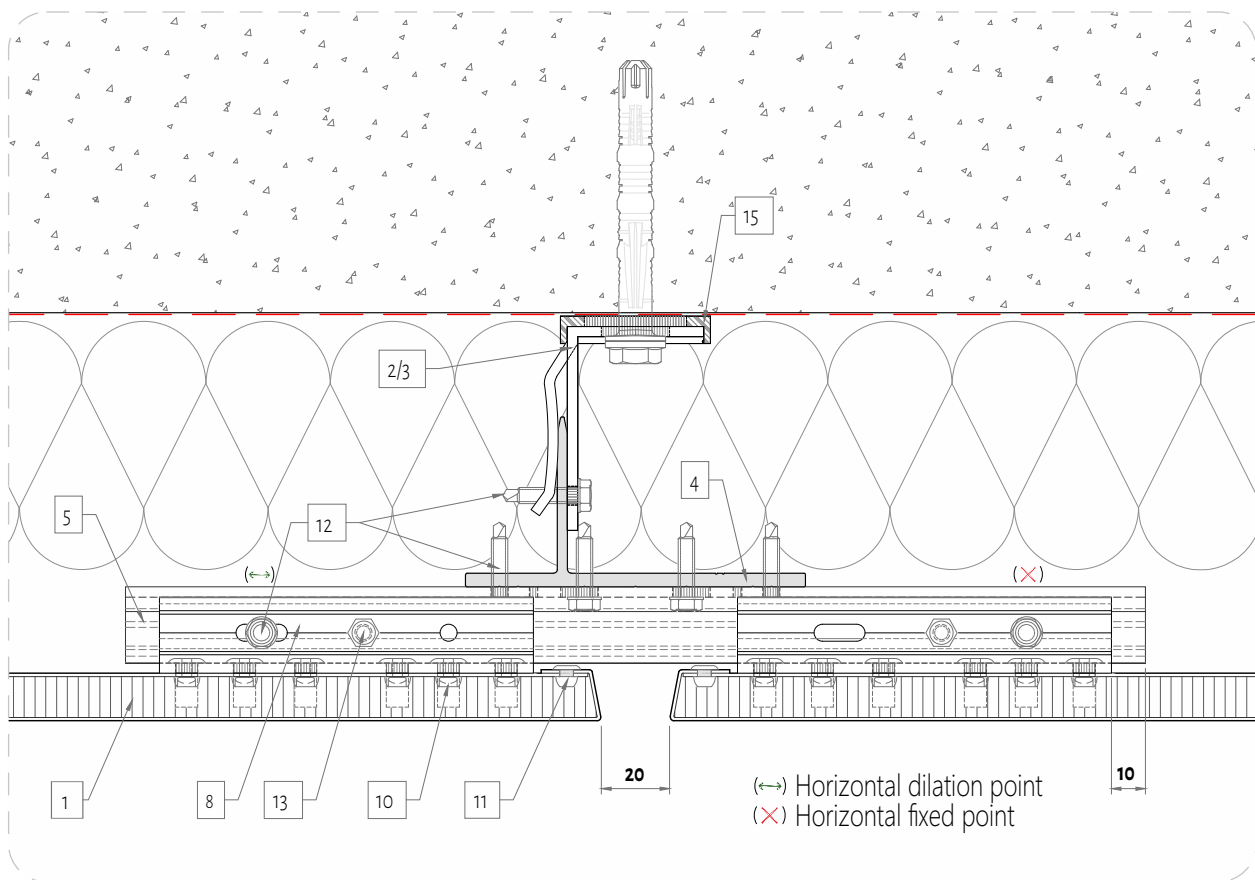




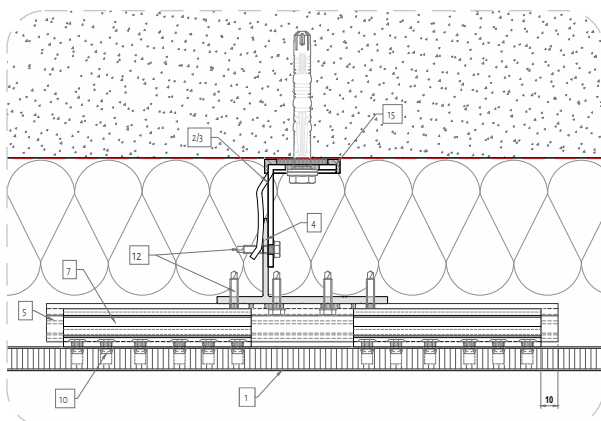
# Iarc® A2 14 mm Hidetect® PRO

Panneaux nid d'abeille en aluminium pour enveloppes architecturales légères avec système d'installation en panneaux.

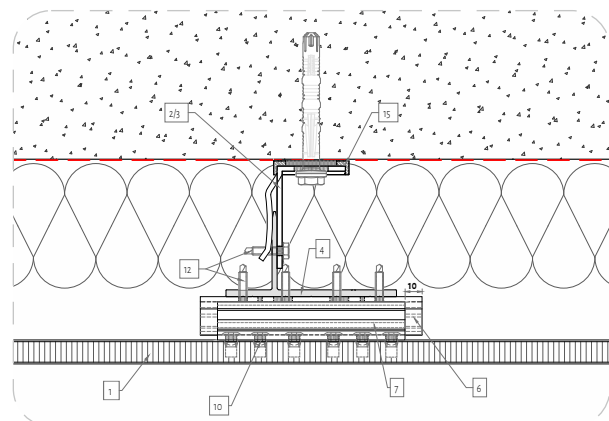
- |                                    |  |
|------------------------------------|--|
| 1. Iarc® A2 14 mm                  | 9. DOWSIL™ 7092 silicone                         |
| 2. LT-1A (Patte-équerre)           | 10. Hidefix 64090 rivet                          |
| 3. LT-1B (Patte-équerre)           | 11. NeoSpeed Ø4.8x5.8mm (ref. 57121-14805) rivet |
| 4. Profilé LT-2                    | 12. DIN 7504-K Ø4.8x22mm A2/50                   |
| 5. Agrafe montant PRO-5A           | 13. DIN 933 M5x12mm A2/50                        |
| 6. Agrafe montant PRO-5B           | 14. SikaTack Panel 50                            |
| 7. Agrafe panneau PRO-6            | 15. LT-0A/B Rupture de pont thermique            |
| 8. Agrafe panneau PRO-6R (réglage) | 16. Profilé plat en aluminium de 2-3 mm          |



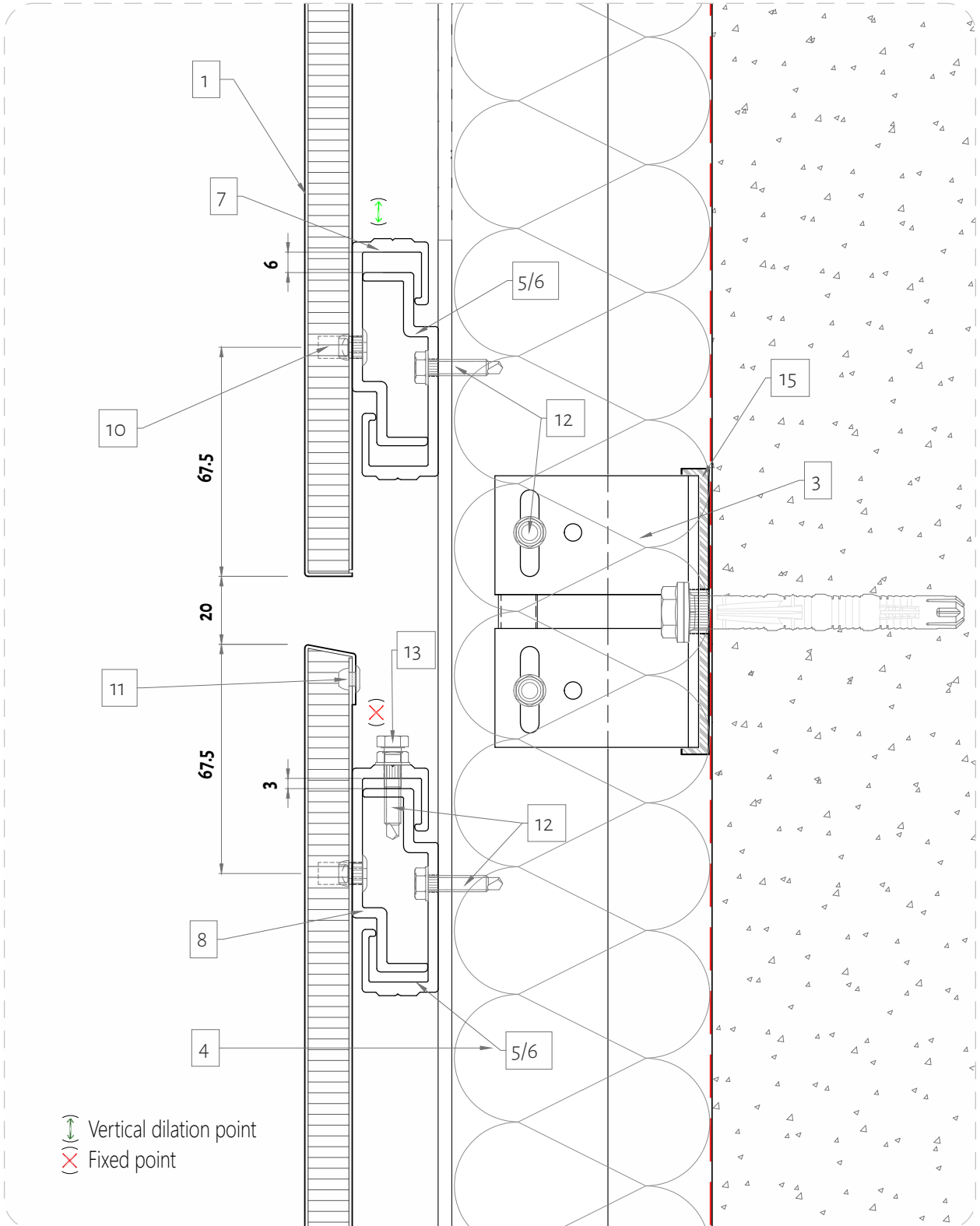
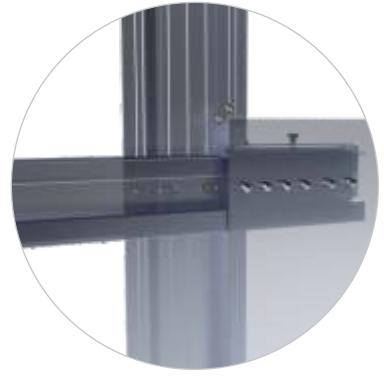
Vertical joint



Intermediate long hanger



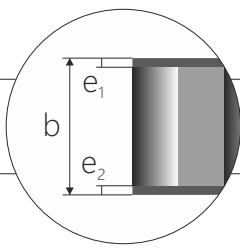
Intermediate short hanger



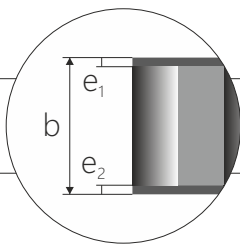
Horizontal joint

D'AUTRES CONFIGURATIONS DE PANNEAUX ONT ÉTÉ DÉVELOPPÉES POUR LES DIFFÉRENTS BESOIN DU MARCHÉ

## IarcORE® A2 8 mm - 10 mm - 14 mm

Épaisseur totale "b" Tolerances $\pm 0,2$ mm		b= 6 mm - 8 mm - 10 mm
Épaisseur du métal "e <sub>1</sub> "		e <sub>1</sub> = 0,7 (mm)
Épaisseur du métal "e <sub>2</sub> "		e <sub>2</sub> =0,7 (mm)
Poids		4,83 (kg/m <sup>2</sup> ) - 4,94 (kg/m <sup>2</sup> ) - 5,19 (kg/m <sup>2</sup> )
Longueur mín. / máx.		2000 <sup>-6</sup> - 14000 <sup>-6</sup> (mm)
Largeur standard		1250 <sup>-3</sup> - 1500 <sup>-3</sup> - 1575 <sup>-3</sup> - 2000 <sup>-3</sup> (mm)

## IarcORE® A2 20 mm

Épaisseur totale "b" Tolerances $\pm 0,2$ mm		b= 20 (mm)
Épaisseur du métal "e <sub>1</sub> "		e <sub>1</sub> = 1,0 (mm)
Épaisseur du métal "e <sub>2</sub> "		e <sub>2</sub> =1,0 (mm)
Poids		7,05 (kg/m <sup>2</sup> )
Longueur mín. / máx.		2000 <sup>-6</sup> - 14000 <sup>-6</sup> (mm)
Largeur standard		1250 <sup>-3</sup> - 1500 <sup>-3</sup> - 1575 <sup>-3</sup> - 2000 <sup>-3</sup> (mm)





Musée du Louvre - Palais-Royal. Paris, France.  
Jean Nouvel Architects

## CARACTÉRISTIQUES MÉCANIQUES DU PANNEAU

L'objectif des valeurs mécaniques est de pouvoir comparer différentes configurations de produit.  
Les calculs spécifiques pour chaque projet doivent être demandés au département technique d'**Alucoil**.

Les propriétés de l'aluminium laqué et de l'âme nid d'abeille en aluminium sont les mêmes que celles de l'âme **Hidetech® LIGHT** de 6 mm.

Pour en savoir plus, veuillez consulter la fiche technique du produit ou visiter [www.alucoil.com](http://www.alucoil.com)

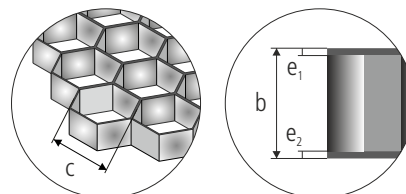
Rigidité (EI) DIN 53293

	Axe transversal	Axe longitudinal
<b>larcore® A2 8 mm</b> Épaisseur du métal: 0,7 mm	9421 (kNcm <sup>2</sup> /m)	7217 (kNcm <sup>2</sup> /m)
<b>larcore® A2 10 mm</b> Épaisseur du métal: 0,7 mm	24458 (kNcm <sup>2</sup> /m)	22519 (kNcm <sup>2</sup> /m)
<b>larcore® A2 14 mm</b> Épaisseur du métal: 0,7 mm	49915 (kNcm <sup>2</sup> /m)	45958 (kNcm <sup>2</sup> /m)
<b>larcore® A2 20 mm</b> Épaisseur du métal: 1,0 mm	143868 (kNcm <sup>2</sup> /m)	121726 (kNcm <sup>2</sup> /m)

# larcore® A2 Metals ZINC

Panneaux nid d'abeille en aluminium avec revêtement en ZINC.

Panneau nid d'abeille en aluminium avec des peaux en zinc d'une épaisseur totale de 15 mm et disponible dans 7 teintes différentes : ardoise, rouge, bleu, ébène, marron, vert et or.



Film de protection

**0,5 mm zinc** Z1 (>99,995)% EN 988, Z1 EN 1179

Adhésif

**Noyau nid d'abeille aluminium**

Adhésif

**0,5 mm zinc** Z1 (>99,995)% EN 988, Z1 EN 1179

## DONNÉES TECHNIQUES

Épaisseur totale "b" Tolérances ±0,2 mm		b= 15 (mm)
Épaisseur du métal "e <sub>1</sub> "		e <sub>1</sub> = 0,5 (mm)
Épaisseur du métal "e <sub>2</sub> "		e <sub>2</sub> =0,5 (mm)
Poids		8,66 (kg/m <sup>2</sup> )
Rigidité (EI)		Transversal / Longitudinal (DIN 53293) 86221 / 57653 (kNcm <sup>2</sup> /m)
Largeur standard		1000 <sup>±3</sup> (mm)
Longueur mín. / máx.		2000 <sup>±6</sup> - 14000 <sup>±6</sup> (mm)

L'objectif des valeurs mécaniques est de pouvoir comparer différentes configurations de produit.  
Les calculs spécifiques pour chaque projet doivent être demandés au département technique d'**Alucoil**.



Orygen Hospital. Melbourne, Australia.  
© Architect BLP

## CARACTÉRISTIQUES DES FEUILLES EN ZINC

Alliage	Z1 (>99,995%) EN 988, Z1 EN 1179
Charge de rupture ( $R_m$ )	>150 (N/mm <sup>2</sup> )
Limite d'élasticité ( $R_{p0,2}$ )	>8110 (N/mm <sup>2</sup> )
Allongement à la rupture (A)	>35 (%)
Finitions	Slate, Red, Blue, Ebony, Brown, Green and Gold.





# BRISE-SOLEIL

## L'intégration des brise-soleils dans les projets architecturaux

Le panneau **larcore® A2** est le produit idéal pour la réalisation d'éléments de protection solaire intégrés aux façades, grâce à sa légèreté, sa rigidité et sa finesse. Ces caractéristiques permettent de créer des éléments de grande dimension avec des épaisseurs de panneaux comprises entre 20 et 40 mm.

Les brise-soleils ajoutent une touche de sophistication à la façade d'un bâtiment, en créant un jeu dynamique entre l'ombre et la lumière qui transforme complètement la perception de l'espace. L'installation de brise-soleil sur les bâtiments n'est pas seulement une question d'esthétique, mais aussi d'amélioration du confort et du bien-être de ceux qui vivent dans ces espaces ou les utilisent. En fournissant de l'ombre et en réduisant l'échauffement, ces dispositifs contribuent à maintenir un environnement intérieur plus frais et plus confortable, favorisant la productivité et le plaisir de l'utilisateur.

**Alucoil®**, en tant qu'entreprise engagée dans le développement durable, est constamment à la recherche de solutions qui minimisent l'impact environnemental de ses projets. Les brise-soleils sont de puissants alliés dans cette mission, car ils réduisent la charge thermique des bâtiments et donc le besoin en refroidissement artificiel.

L'un des avantages de l'utilisation du panneau **larcore® A2**, pour la réalisation de brise-soleil, est la polyvalence qu'il offre en termes de design et de fonctionnalité. Des solutions fixes, qui ajoutent un élément sculptural à la façade, aux systèmes mobiles\*, qui s'adaptent automatiquement aux conditions météorologiques changeantes, les possibilités sont infinies. L'intégration de brise-soleil dans les projets architecturaux est plus qu'un choix esthétique : c'est une décision stratégique qui améliore le confort, l'efficacité et la durabilité du bâtiment.

\*Motorisation du système non proposé par **Alucoil®**.

**SUNSHA** DES  
**FAÇA**



TYPE DE CERTIFICAT	DOMAINE D'APPLICATION	CERTIFICAT
ENVIRONMENTAL	International	<p>EPD® Environmental product declaration:</p> <p><b>larcore® A2 6 mm 0,7/0,5</b></p> <p><b>larcore® A2 14 mm 0,7/0,7</b></p> <p><b>larcore® A2 14 mm 1,0/1,0</b></p>
PRODUIT AVEC SYSTÈME D'INSTALLATION	France	<p><b>APPRECIATION TECHNIQUE D'EXPERIMENTATION</b></p> <p>Numéro de référence CSTB : 3096_V1</p> <p><i>ATEx de cas a</i></p> <p><b>larcore® A2 14 mm Hidetech® PRO</b></p>
	Australie	<p><b>CODEMARK</b></p> <p><b>larcore® A2 6 mm (0,7/0,5) "Cm40198"</b></p>
	USA	<p><b>INTERTEK</b></p> <p><b>larcore® A2 14 mm (0,7/0,7)/(1,0/1,0) "SDReport 46046"</b></p>
	Ukraine	<p>UA-TR Building reglement Ukraine</p> <p><b>larcore® A2 8 mm (0,7/0,7) "UA-TR.042.17.18"</b></p>
ESSAIS DE RÉSISTANCE AU FEU ET CLASSIFICATIONS	Australie Nouvelle-Zélande	<p>Methods for fire tests on building materials, components and structures. Part 1: Combustibility test for materials.</p> <p><b>- larcore® A2 6 mm NOT COMBUSTIBLE according to AS 1530.1.</b></p> <p>Methods for fire tests on building materials, components and structures simultaneous determination of ignitability, flame propagation, heat release and smoke release.</p> <p><b>- larcore® A2 6 mm according to ASNZS 1530.3.</b></p>
	USA Canada	<p>Standard Test Method for Surface Burning Characteristics of Building Materials.</p> <p><b>- larcore® A2 25 mm according to ASTM E84-15b.</b></p> <p>Standard Test Method for Determining Ignition Temperature of Plastics.</p> <p><b>- larcore® A2 14 mm according to ASTM D1929.</b></p> <p>Standard test method for the determination of combustility parameters of building materials using an oxygen consumption calorimeter (CONE CALORIMETER).</p> <p><b>- larcore® A2 14 mm according to ASTM E84.</b></p> <p>Standard test method for the determination of combustility parameters of building materials using an oxygen consumption calorimeter (CONE CALORIMETER).</p> <p><b>- larcore® A2 14 mm according to CANULC S135.</b></p>
ESSAIS D'INCENDIE À GRANDE ÉCHELLE	Royaume-Uni	<p>Fire performance of external cladding systems. Test method for non-loadbearing external cladding systems fixed to and supported by a structural steel frame.</p> <p><b>- larcore® A2 6 mm with Hidetech® LIGHT system has passed the BR 135 criteria tested according to BS 8414-2.</b></p> <p>Fire classification of construction products and building elements.</p> <p><b>- larcore® A2 range, from 8 mm till 20 mm thickness, Hidetech® PRO system, A2-s1, d0 according to EN 13501-1.</b></p> <p><b>- larcore® A2 6 mm Hidetech® LIGHT system, A2-s1, d0 according to EN 13501-1.</b></p>
	USA	<p>Full-scale fire test. Standard Fire Test Method for Evaluation of Fire Propagation Characteristics of Exterior Wall Assemblies Containing Combustible Components.</p> <p><b>- larcore® A2 14 mm with Hidetech® PRO system. PASSED according to NFPA 285.</b></p>
	Canada	<p>Standard Method of Fire Test of Exterior Wall Assemblies.</p> <p><b>- larcore® A2 14 mm PASSED according to CANULC S134.</b></p> <p>(larcore A2 14 mm 0.7/0.7) is ULC-S135 compliant to be used in noncombustible construction as defined by the National Building Code of Canada.</p>



# DURABILITÉ

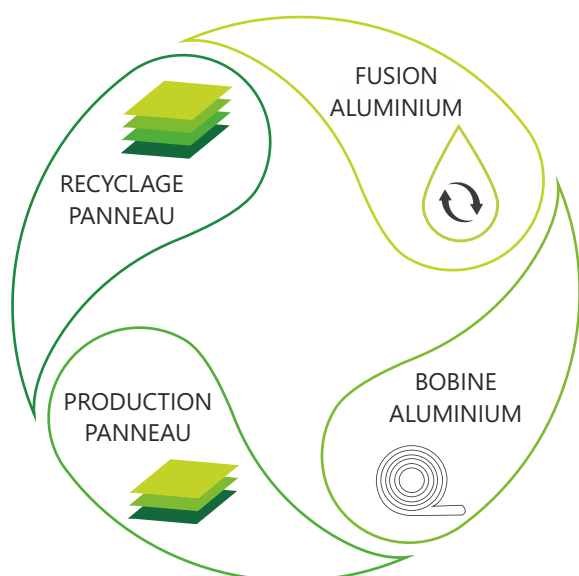
Les procédures d'**Alucoil** sont certifiées selon les normes **ISO 9001**, gestion de la qualité, et **ISO 14001**, qui prouve l'engagement d'**Alucoil** en faveur de la préservation de l'environnement par la gestion des risques environnementaux liés à ses activités. De plus, la qualité des produits d'**Alucoil** est garantie par les certifications et les normes internationales les plus exigeantes, toujours au-dessus des standards.

La fabrication d'**Alucoil** peut être considérée comme écologique car aucun de ses processus n'émet de gaz à effet de serre, les déchets dérivés de l'aluminium sont séparés et recyclés correctement afin de pouvoir être réutilisés dans le cadre de l'économie circulaire.

Le processus de fabrication des panneaux **larcore® A2** est continu et permet ainsi d'optimiser l'utilisation des matières premières sans créer de grands excédents. Tous les déchets de production sont gérés et recyclés pour devenir de nouvelles matières premières.

**larcore® A2** est un panneau nid d'abeille en aluminium 100% recyclable et éco-efficient . Ses peaux extérieures, tout comme son noyau, sont en aluminium, il est donc facilement et infiniment recyclable.

Fabriqués grâce à un processus continu de haute technologie, unique au monde, le panneau **larcore® A2** est le matériau de demain en raison de ses propriétés intrinsèques, légèreté, rigidité, ses grandes dimensions et sa recyclabilité. Ces panneaux bénéficient également d'une certification EPD.







Business center SA Tower, Astana, Kazakhstan  
INK Architects



**Alucoil**® Design  
Grupo Alibérico  
Endless Architectural Design Possibilities

**Alucoil** dispose d'un site Web où l'on peut découvrir les principaux projets réalisés. Il s'agit d'une vitrine de projets et de finitions disponibles. Ce site Web permet de consulter le matériau, la couleur, l'année de construction et l'architecte ayant conçu le projet, ainsi que sa localisation exacte. De plus, il offre la possibilité de connaître de manière virtuelle la gamme de finitions et de couleurs dont dispose **Alucoil**, ainsi que les nouveautés développées dans les différentes qualités de peinture qu'elle propose.



Airport, Tirana, Albania.



Le but de ce catalogue est de fournir des informations générales sur **Alucoil** et ses produits. Bien que toutes les informations contenues dans ce catalogue aient été vérifiées en détail, **Alucoil** dégage toute responsabilité quant aux erreurs ou fautes d'impression qui pourraient entraîner des dommages matériels, des inexactitudes ou des malentendus. Tout le contenu est fourni à titre d'information uniquement et peut être confirmé par des canaux directs avec l'entreprise elle-même.

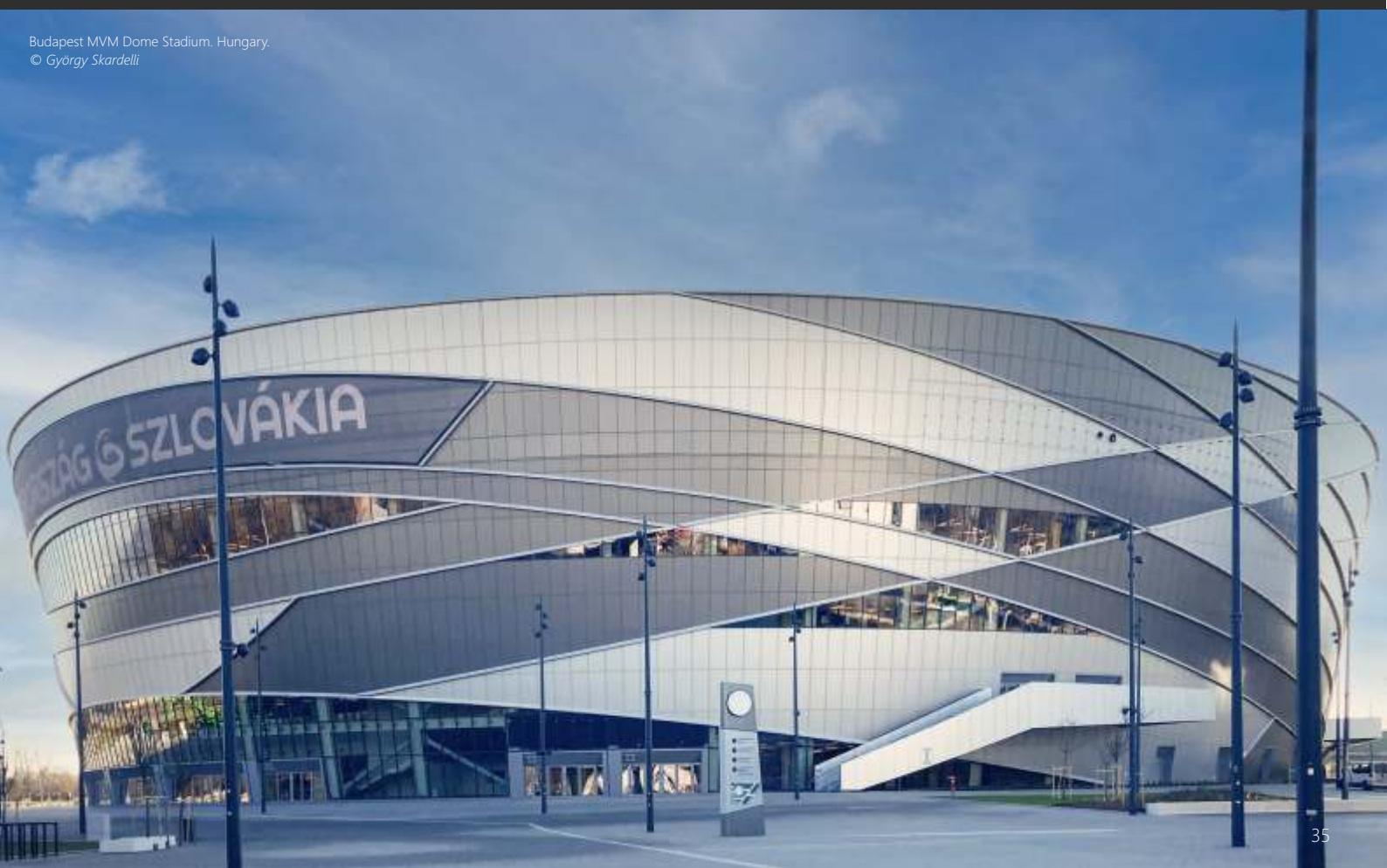
**Alucoil** se réserve le droit de mettre à jour, de modifier, d'éditer ou de supprimer tout contenu sans préavis.

Les informations contenues dans ce document sont données à titre indicatif et sont susceptibles d'être modifiées. **Alucoil** n'est pas responsable de l'utilisation de ce catalogue qui, en tout état de cause, est destiné à des personnes ayant une formation technique, sous leur responsabilité et à leur discrétion. Toute reproduction, distribution, communication publique et/ou transformation non autorisée de ce document constitue une violation de la loi sur la propriété intellectuelle.





Woodwork, Saint-Denis, France.  
Nicolas Laisné Architectes  
© Cynité Weiner



Budapest MVM Dome Stadium, Hungary.  
© György Skardell





Marriott Courtyard. Batumi, Georgia.  
© Alliance Group



**Alucoil**<sup>®</sup>

Grupo Alibérico

Polígono Industrial de Bayas  
Calle Ircio, Parcelas R68 - R74  
09200 Miranda de Ebro (SPAIN)  
+34 947 333 320  
info@alucoil.com

[www.alucoil.com](http://www.alucoil.com)